

## 产品功能

接地电阻在线监测、接地电流在线监测、金属回路联结电阻在线监测、接地状况在线监测。

## 产品特点

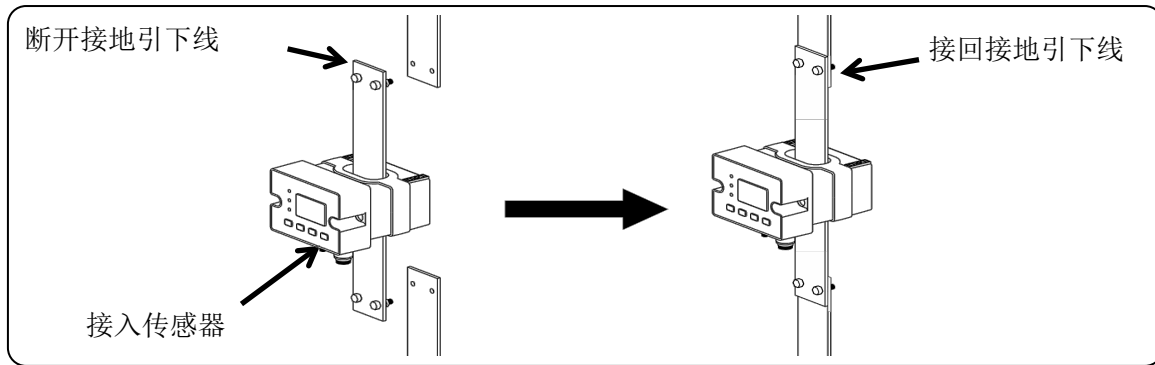
1. 本系列检测仪的传感器为整体式结构，安装时需断开接地引下线，检测仪性能稳定可靠具有较高的性价比。
2. 非接触测量技术，安全可靠，安装简易。接地引下线直接穿过检测仪穿孔，绝不影响防雷接地效果和设施的正常运行。
3. C型产品配有液晶显示屏可独立安装使用，可随时观察接地电阻值。
4. 具有自检功能，可通过协议远程检测设备是否正常工作。
5. 具有线阻清除功能，可减少线阻带来的测量误差影响。
6. 增加接地电流测量（选购），全面监测接地状况。
7. 配有 RS485 接口（支持 MODBUS-RTU 通信协议），便于用户二次开发。
8. 内置 4G 通信模块（选购），MQTT 后台系统，实现远程管理监测。
9. 可提供有线及无线接地电阻在线监测后台，实现远程实时监测接地状况。
10. 可用于相应的易燃易爆环境中，防爆标志：Ex ia IIB T3 Ga、Ex ib IIC T4 Gb，防爆合格证号：CE23.3868X、EETI25.0421X。
11. 可配置低功耗电源通信模块（选购），支持 TCP、MQTT 网络协议对接物联网平台，内置大容量锂电池，续航时间三年以上。

## 技术规格

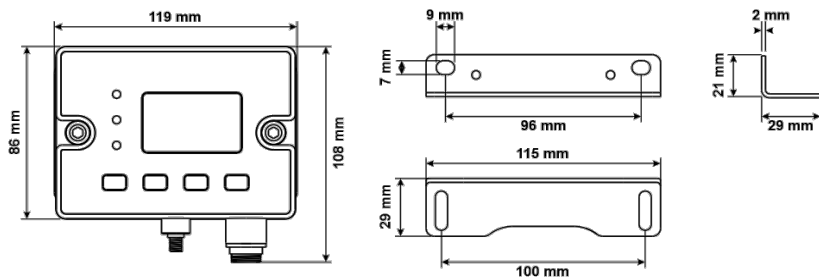
	ETCR2800B 非接触式接地电阻在线检测仪	ETCR2800C 非接触式接地电阻在线检测仪
产品型号		
检测仪结构	封闭式传感器	封闭式传感器+显示屏
数据显示	无（可通过 RS485 协议读取）	4 位 LCD 直接显示，可通过 RS485 协议读取
LCD 尺寸	无	47mm×28.5mm
质量	约 870g	约 890g
报警指示	检测仪声光报警	检测仪声光报警
报警设置	可通过 RS485 协议配置	检测仪面板按键设置，可通过 RS485 协议配置
接地电阻测量	量程：0.01 Ω ~200 Ω； 分辨率：0.001 Ω； 精度：±2%rdg±3dgt	
接地电流测量（选购）	量程：AC 0.0mA~20A； 分辨率：0.1mA； 精度：±2%rdg±5dgt	
电 源	9V DC~24V DC（用户外部提供或使用低功耗电源通信模块）	
电源通信模块 （选购）	太阳能版：6400mAH（无光续航 3 个月）； 锂电池版：27000mAH（续航 3 年） 通信方式：支持边缘计算功能，通过 Modbus 协议实现边缘采集，支持通过 TCP、MQTT 对接云平台	
工作电流	12VDC 50mA Max (4G 版 12VDC 150mA Max)	
防爆标志	Ex ia IIB T3 Ga（防爆合格证号：CE23.3868X），Ex ib IIC T4 Gb（防爆合格证号：EETI25.0421X）	
防护等级	IP65	
传感器开口尺寸	56mm×27mm	
外形尺寸	119mm×108mm×124mm	
单次测量时间	约 0.5 秒	
通信方式	RS485（支持 MODBUS-RTU 通信协议）或 4G 通信	
4G 通信模块 （选购）	LTE-FDD B1/B3/B5/B8 LTE-TDD B34/B38/B39/B40/B41	
全球版 4G 模块 （选购）	LTE-FDD；LTE-TDD B38/B39/B40/B41 B1/B2/B3/B4/B5/B7/B8/B12/B13/B18/B19/B20/B25/B26/B28 WCDMA B1/B2/B4/B5/B6/B8/B19；GSM B2/B3/B5/B8	
随机附件	检测仪：1 件；五金安装件：1 套；电源通信线：1 条	

## 安装说明

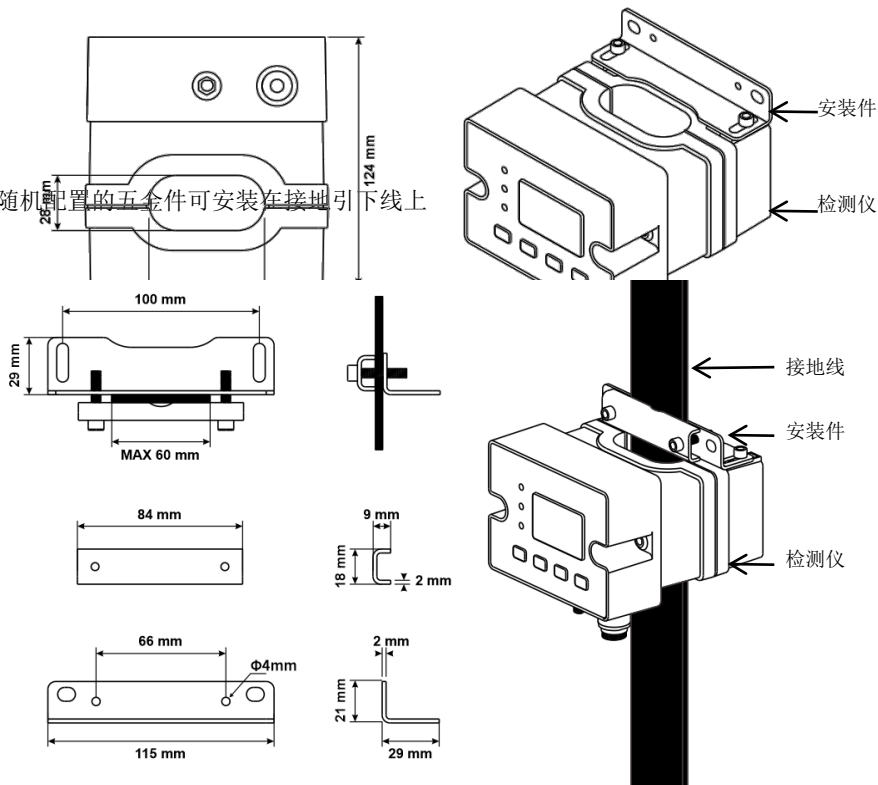
闭环式检测仪安装时需断开接地引下线



壁挂式安装，利用随机配置的五金件可安装在墙壁上

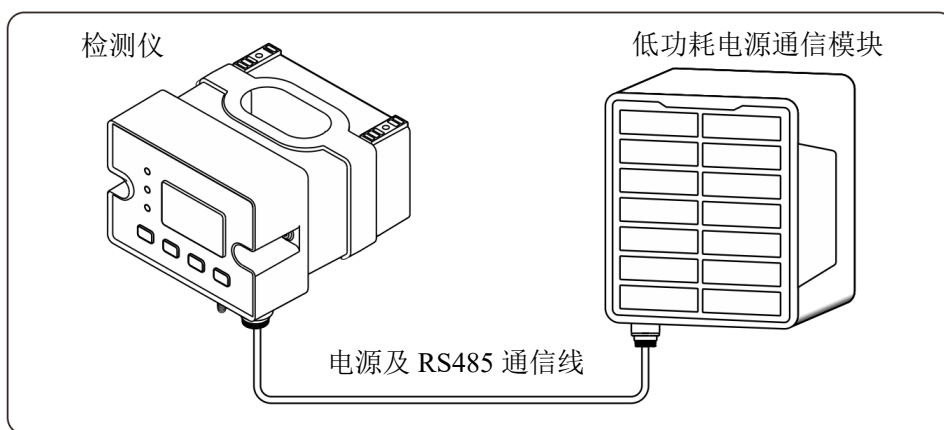


接地线安装，利用随机配置的五金件可安装在接地引下线上





## 低功耗电源通信模块（选购）

用户可选购低功耗电源通信模块，为检测仪提供电源及通信功能，模块有太阳能版与锂亚电池版，模块有优越的低功耗性能，续航时间长，通信功能完善，安装简单，防护等级 IP68。



检测仪与低功耗电源通信模块接线图

产品型号	SC350 太阳能版	SC360 锂亚电池版
产品图		
供电方式	2 节 18650 锂电池+太阳能板	3 节 ER26500 锂亚电池
电池容量	6400mAH	27000mAH
续航时间	无光情况下，电池可支持 3 个月续航。夏季约 3 天充满，冬季约一周充满。	约 3 年
输出电压	DC12V	
输出功率	最大输出功率 1.2W，最大可输出供电 100mA	
开关机方式	A 口可旋转磁力环，三角标识，RUN 运行、OFF 关机、SET 运维	
产品尺寸	139.1mm×102.5mm×45 mm	
安装方式	定位孔壁挂安装、抱箍安装、挂钩安装	
防护等级	IP68	
采集间隔	对外供电采集从机数据的时间，1~1440min（默认 15min）	
上报间隔	联网上报数据时间，1~24 倍采集间隔(默认 4 倍)	
通信协议	TCP、MQTT，支持域名解析	
MQTT 协议	3.1、3.1.1（默认），支持标准 MQTT 对接华为云、阿里云等	

注：电源通信模块仅限国内使用，如选购电源通信模块，则无需选购 4G 通信版。